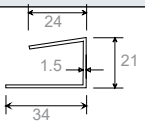
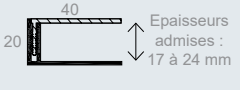
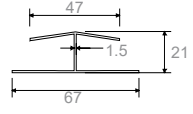
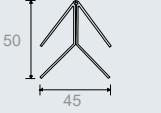
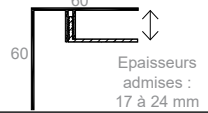
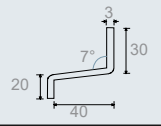





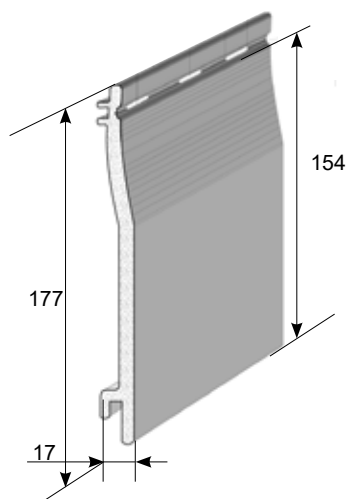
Clin pour façades et éléments de façades (pignons, chiens assis, ...)

- Livrable en PVC blanc et PVC plaxé,
- PVC rigide haute densité,
- Pas de 150 mm utile = permet l'habillage de petites surfaces,
- Système de fixation sur agrafes,
- Avec joints de dilatation par trous oblongs.

Tarif brut HT

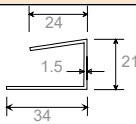
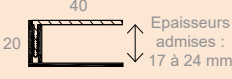
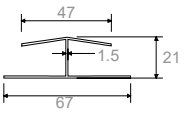
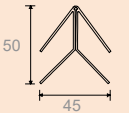
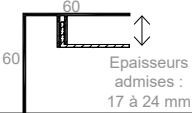
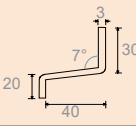

Le bardage Coprodur BLANC

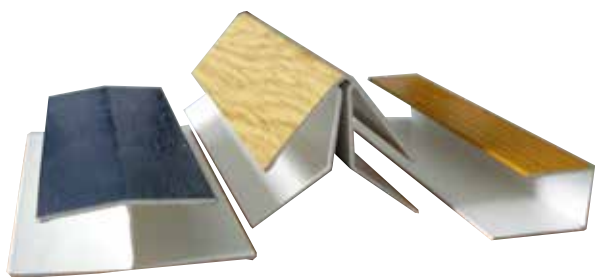
Schéma	Désignation	Coloris	Référence	Longueur / unité	Conditionnement		Tarif brut HT
					Paquet	Container	
1 Voir ci-dessous	Planche (clin) de bardage 153 x 17 mm	Blanc	PB153.17	6 ml	60 ml	480 ml	
	Profilé de finition en U 30 x 17.5 x 50 mm	Blanc	U301750	6 ml	60 ml	/	
	Profilé de finition en U 20 x 40 mm en 2 parties à emboîter	Blanc	U201740	6 ml	60 ml	/	
	Profil en H 50 x 16 x 50 mm pour jonction entre clins	Blanc	H501750	6 ml	60 ml	/	
	Cornière d'angle 50 x 50 mm	Blanc	C5050_PB200	6 ml	60 ml	/	
	Profilé d'angle 60 x 60 mm en 2 parties à emboîter	Blanc	C6060_PG200	6 ml	60 ml		
	Rejet d'eau en Z	Blanc	ZA204030	6 ml	60 ml	/	
	Patte de départ avec vis incluse	/	FIX_PG200	Pièce	100 pcs	/	
Tableau de fenêtres et portes							
	Profilé de départ en U	Blanc	B903	6 ml	60 ml	/	
	Planche d'ébrasement 1500 x 3000 x 10 mm	Blanc	PS101530B	3 ml	4.5 m ²	/	



Notre garantie est assujettie au strict respect des préconisations de mise en oeuvre au dos du document.

Le bardage Coprodur PLAXE

Schéma	Désignation	Coloris	Référence	Longueur / unité	Conditionnement		Tarif brut HT
					Paquet	Container	
1 Voir ci-dessous	Planche (clin) de bardage 153 x 17 mm	PLAXE	PBS153.17_	6 ml	60 ml	480 ml	
	Profilé de finition en U 30 x 17.5 x 50 mm	PLAXE	US301750_	6 ml	30 ml	/	
	Profilé de finition en U 20 x 40 mm en 2 parties à emboîter	PLAXE	US201740_	6 ml	30 ml		
	Profil en H 50 x 16 x 50 mm pour jonction entre clins	PLAXE	HS501750_	6 ml	30 ml	/	
	Cornière d'angle 50 x 50 mm	PLAXE	CS5050_PB200_	6 ml	30 ml	/	
	Profilé d'angle 60 x 60 mm	PLAXE	CS6060_PG200_	6 ml	30 ml		
	Rejet d'eau en Z	Blanc	ZA204030	6 ml	60 ml	/	
	Patte de départ avec vis incluse	/	FIX_PG200	Pièce	100 pces	/	



**Le bardage Coprodur est livrable
plaxé dans 22 coloris* :**



217 8001 - 167
Chêne doré



217 8007 - 167
Noyer



306 9041 - 167
Chêne des montagnes



314 9008 - 167
Chêne rustique



315 2009 - 167
Douglas



316 7004 - 167
Mooreiche



6014 - 167
Sapin Miel



85 1805 - 167
Brun noir



88 7505 - 167
Brun chocolat



51 5005 - 167
Bleu acier



60 0505 - 167
Vert mousse



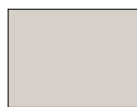
61 2505 - 167
Vert sapin



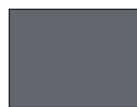
70 1605 - 167
Gris anthracite



71 5505 - 167
Gris argent



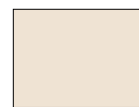
72 5105 - 167
Gris léger structuré



70 1205 - 167
Gris Basalte



91 5205 - 168
Blanc veiné



13 7905 - 167
Beige crème



119 2001 - 167
Oregon



205 2089 - 167
Chêne des marais



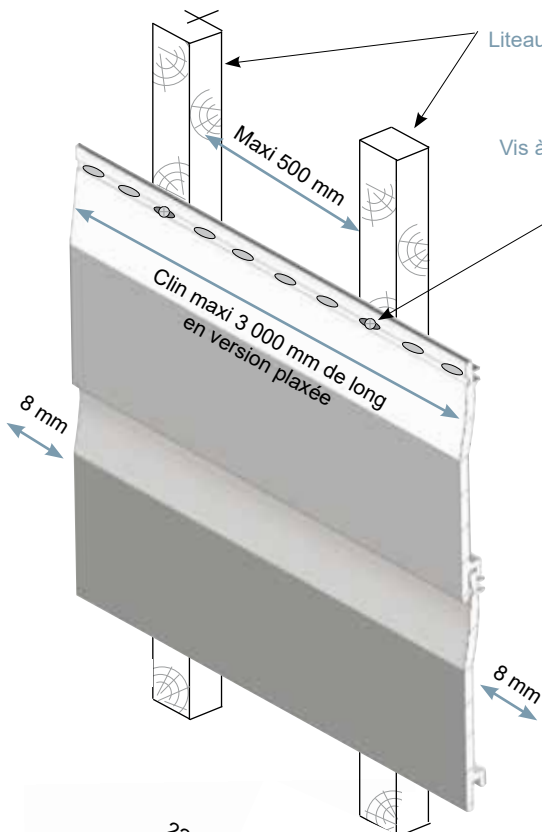
206 5021 - 167
Acajou



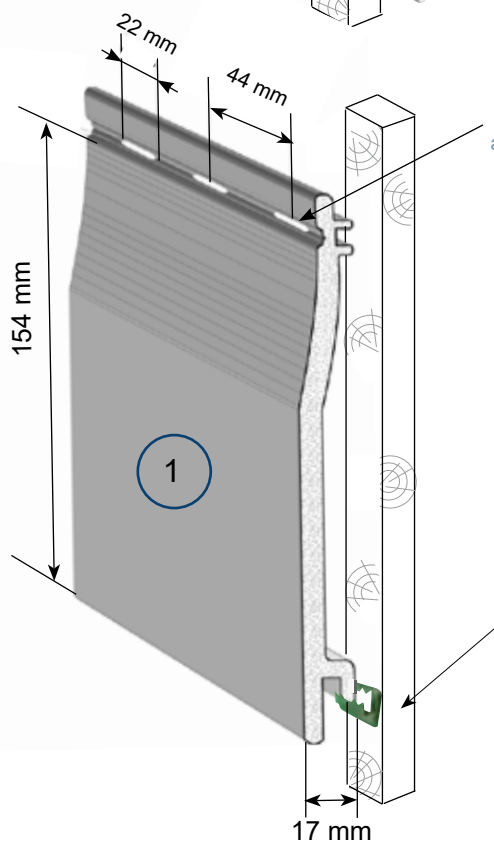
209 7013 - 167
Acajou

Préconisations de mise en oeuvre

Sous réserve de modifications et d'erreurs typographiques. Photos et dessins non contractuels. RSO - Mise à jour du 17/05/2016.

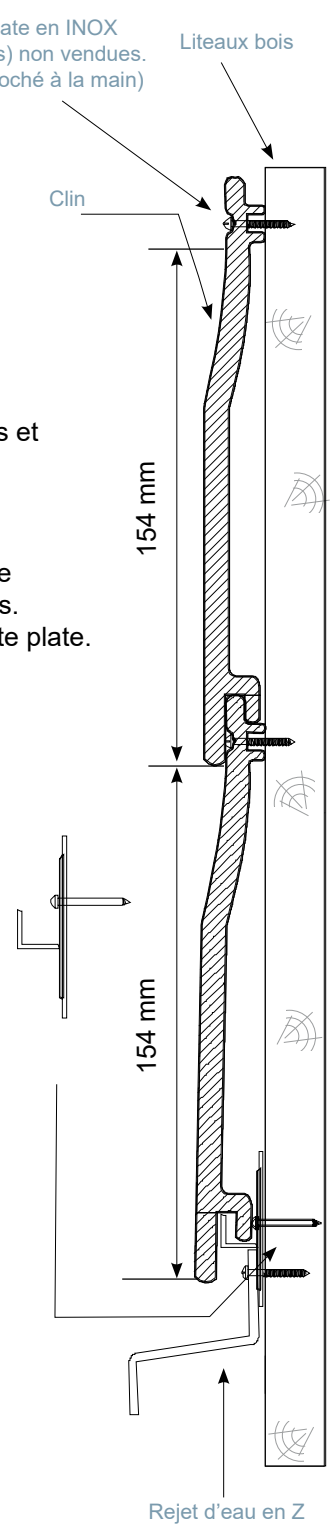


- Le clin se met en oeuvre en longueur maximale de 6 ml en blanc et 3 ml en plaxé sur liteaux bois d'espacement maximum de 0.50 ml.
- Un jeu de dilatation de 8 mm doit être respecté à chaque extrémité du clin (aux bords extérieurs et à la jonction entre 2 clins)
- La fixation du clin sur le liteau se fait par vissage rapproché à la main au centre des trous oblongs. Il convient d'utiliser impérativement des vis à tête plate.



Patte de fixation FIX_PG200

- En partie basse la patte de fixation FIX_PG200 est fixée sur chaque liteau, le clin repose sur cette patte de façon à se dilater sans être contraint et donc d'éviter tous risques de déformation.



Exemples d'application :

